



➤➤ SAMSON Strip-Till

Nedfælder til placering af gylle inden majssåning

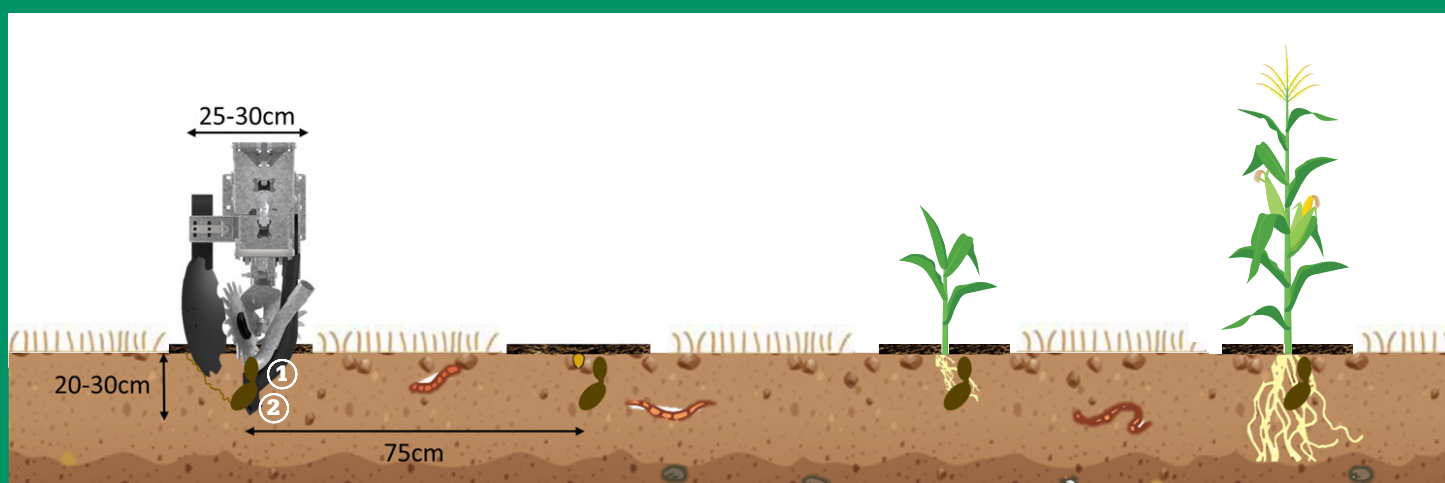
Undgå brug af mineralsk startgødning til majs. Ved præcis placering af gylle med den nye SAMSON Strip-Till sparer du ikke kun startgødningen, men får også et effektivt værktøj til at overholde de nye fosforregler og opretholde et højt udbytte.

Sådan fungerer Strip-Till

SAMSON Strip-Till fås i to versioner - 6 og 8 rækker. Funktionen er den samme, Strip-Till'ens fronttromle med skær skærer først en rille. De to rensehjul fjerner effektivt plantemateriale i jordbearbejdningsområdet og den unikke parabelskærstand løfter jorden op og laver en V-formet åbning i jorden med god plads til gyllen. Gylledyserne placerer gyllen i to strenge. Herefter jævner og lukker disc'en jordoverfladen igen og pakkehjulene efterlader en fin overflade.

Fordele

- Præcis placering af tidlig gylle
- Forbered perfekt såbed med mindre ukrudt
- Jordtørring og varmemefordele
- Undgå brug af mineralsk gødning
- Høj kapacitet op til 60 m³/ha
- Reducer brændstofforbrug via lokal jordbearbejdning
- Brug Strip-Till i varierende underlag fx pløjet jord, stubmark m.m.



SAMSON Strip-Tills arbejdsgang er funktional og meget præcis. Gyllen placeres i to strenge:

① ca. 30 % i den øvre og ② ca. 70 % i den nedre gyllestreng.

Bredden på jordbearbejdningsområdet er 25-30 cm, arbejdsdybden 20-30 cm, 75 cm mellem rækkerne er standard, men kan indstilles. Afstanden mellem afgrøde og gylle er ca. 5-7 cm. Den præcise placering af gyllen vha. SAMSON Strip-Till sikrer en høj udnyttelse af næringsstofferne i gyllen igennem hele vækstsæsonen.



Specialudviklede dyser med integrerede gylleslanger placerer gyllen præcist efter tanden. Dyserne kan nemt indstilles og placeringen af gyllestrengene tilpasses.

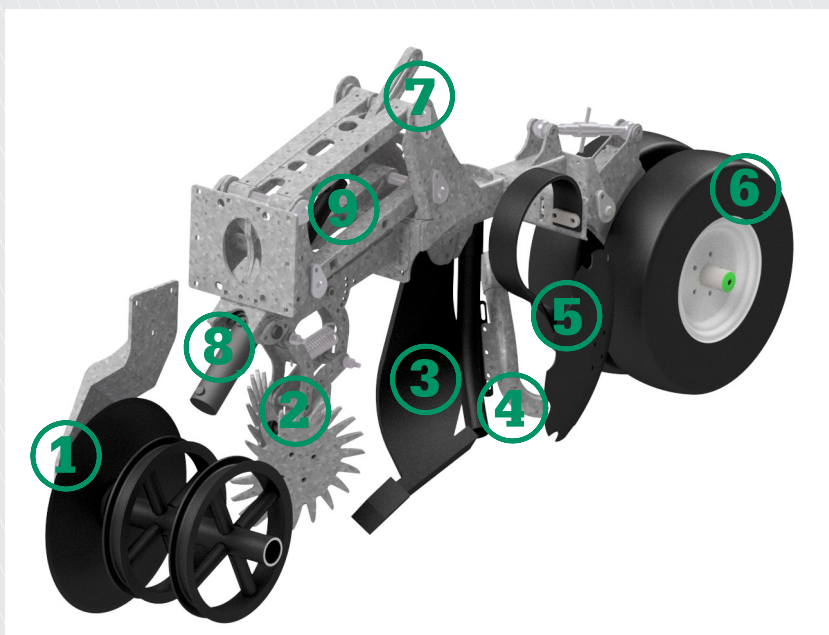


Parallelogram-ophænget sikrer en præcis dybdestyring af hver enkelt række. Således placeres gyllen altid i den forudindstillede højde.

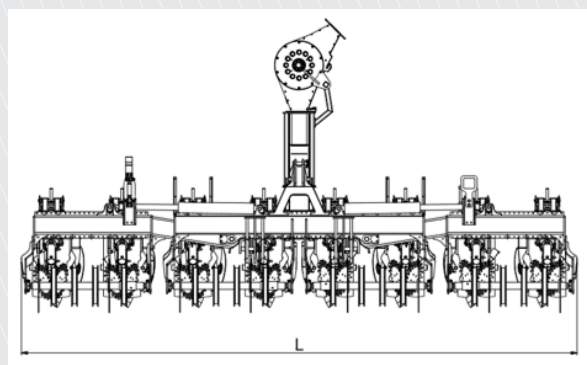
SAMSON Strip-Till opbygning:

SAMSON Strip-Till er kompakt opbygget med flere arbejds gange, som til sammen sikrer Strip-Till'ens præcise arbejde med placering og overdækning af gylle.

- ① **Fronttromle med skær**
- Med "jord til jord" pakkehjul
- ② **Renshjul**
- Med dybderegulering
- ③ **Parabelskærstand**
- ④ **To gylledyser**
- Med afstandsregulering
- ⑤ **Disc**
- til jævning og lukning af jordoverflade
- ⑥ **Pakkehjul**
- ⑦ **Parallelogram-ophæng**
- ⑧ **Hydraulisk stenudløser**
- ⑨ **Hydraulisk løft/sænkning**



Tekniske specifikationer:



Teknisk data:		Strip-Till 6	Strip-Till 8
Arbejdsbredde [m]	L	4,5	6
Transportbredde [m]	B	3	3
Transporthøjde [m]	H	3,2	3,2
Antal rækker		6	8
Effektforbrug: [hk / række]		25-35	25-35
Vægt [kg]		3300	4100

